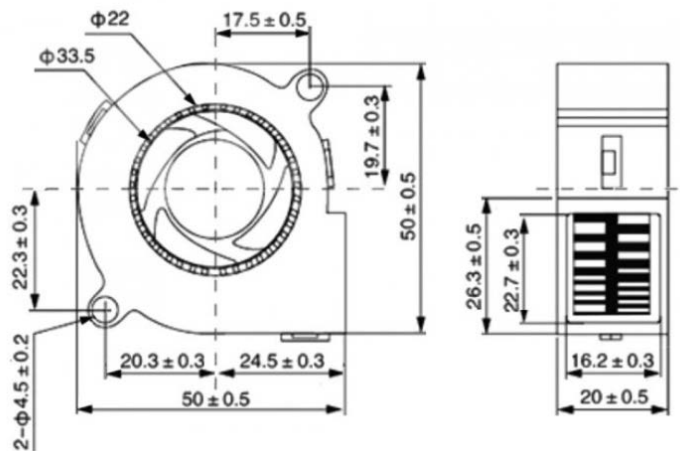


RUICHI

Вентилятор улитка RQR50190B 12VDC



1. Общая информация

Наименование	Описание	Условия испытания
Размер, мм	50x50x20	
Тип	Вентилятор постоянного тока	
Тип подшипника	S - скольжения	
Номинальное напряжение, В	DC12	
Рабочее напряжение, В	DC 7...13,5	
Мощность, Вт	2,76	
Номинальный ток, А	0,23 + 10% МАКС.	При номинальном напряжении:
Номинальная скорость, об/мин/мин	5500 ±10%	<ol style="list-style-type: none"> 25°C Относительная влажность 65% Измерение через 5 минут
Производительность,	6,12	<ol style="list-style-type: none"> Устройство для измерения PQ Стандарт: АМСА Номинальное напряжение Номинальный ток
CFM / м ³ /мин	0,18	
Давление, ммН2О	17,73	
Уровень шума, дБ	37,4	<ol style="list-style-type: none"> Номинальное напряжение Немая Комната Расстояние: 1 М Фоновый шум: <18 дБ
Вес, гр.	34	